



KUNSTSTOF KOZIJNEN  
PROJECTPARTNER

Versie januari 2026

# Montagehandleiding

NIEUWBOUW

## Inhoud

<b>Inleiding</b>	<b>3</b>
<b>Checklist materiaal</b>	<b>4</b>
<b>Checklist stelkozijn</b>	<b>5</b>
<b>Montage kozijn</b>	<b>6</b>
<b>Bewegende delen</b>	<b>8</b>
<b>Ventilatierooster</b>	<b>11</b>
<b>Dorpel en deurkozijn</b>	<b>12</b>
<b>Grote kozijnen</b>	<b>15</b>
<b>Pui met openslaande deuren / hefschuifpuien</b>	<b>16</b>

## Inleiding

Beste relatie,

Voor u ligt een handleiding waarmee u op een eenvoudige manier inzicht krijgt in de montage van Kumij kunststof kozijnen.

Verkeerde montage van kunststof kozijnen kan leiden tot klachten over de functionaliteit ervan. Deze problemen zijn in veel gevallen te voorkomen door een juiste montage.

De handleiding geeft beeldend weer welke stappen we bij de diverse handelingen kunnen onderscheiden en geeft antwoord op veel gestelde vragen tijdens de montage.

Wij hopen dat u met deze handleiding efficiënt aan de slag kunt gaan met onze kunststof kozijnen en wensen u vooral veel werkplezier.

Zoals opgesteld d.d. 29 mei 2024.

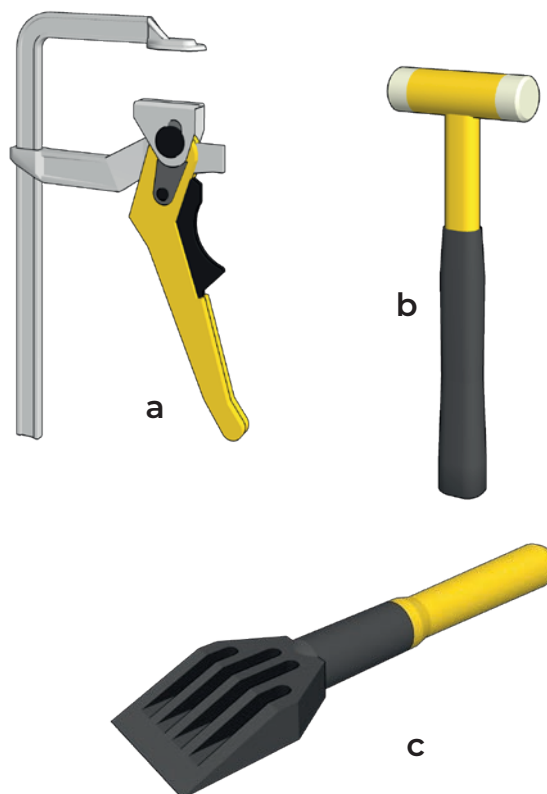
Met vriendelijke groet,

**Kumij BV**

# Checklist benodigheden

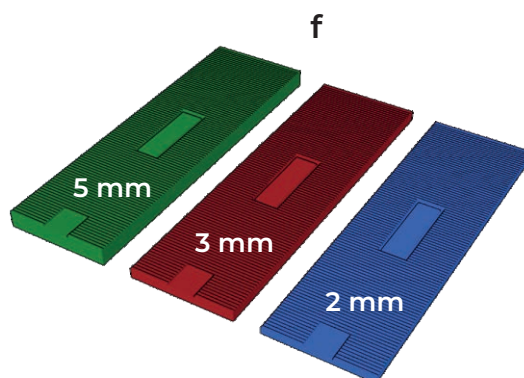
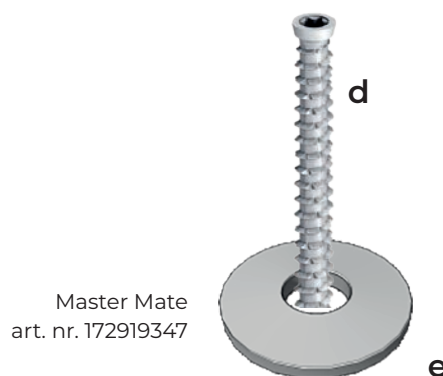
## Gereedschap

- Persoonlijke beschermingsmiddelen
- Scherpe beitel
- Glaszuiger
- Reciprozaag
- Breekijzer
- Accuboormachine met schroefbits
- Boormachine met steenboor
- Spanklem **(a)**
- Glashamer **(b)**
- Glaslepel **(c)**
- Inbus sleutelset
- Stelsleutel ramen
- Waterpas
- Winkelhaak



## Montagemateriaal

- Montageschroeven type Ejot **(d)**
- Afdichtringen EPDM ring (6.8x16) **(e)**
- Spaanplaat Schroeven
- Glasblokjes **(f)**; let op de juiste breedte!  
De breedte ervan moet gelijk zijn aan de dikte van de glasplaat om lekke ruiten te voorkomen.
- Elasticfoam van Illbruck, Celdex of gelijkwaardig.
- Compriband Illbruck, Celdex of gelijkwaardig.



# Checklist stelkozijn

## Eisen stelkozijn volgens voorschriften k.V.T.

Het stelkozijn dient minimaal te voldoen aan de BRL 0709, onderdeel van het Bouwbesluit.

### De belangrijkste controlepunten

- Het stelkozijn dient minimaal 80 mu gegrond te zijn en voorzien van FSC-keurmerk, 70% in de mix.
- Het stelkozijn aan de ruwbouw bevestigen volgens het ankerplan.
- Het stelkozijn dient haaks, waterpas en loodrecht gemonteerd te worden.
- Het stelkozijn wordt niet belast door de bouwkundige constructie.
- Het stelkozijn is aan de bovenzijde voorzien van een waterkerende lateslabbe.
- De maatvoering van het stelkozijn is volgens projectspecifieke tekeningen.
- De onderdorpel van het stelkozijn is goed ondersteund en hangt na het monteren van het kunststof kozijn niet door.
- De bovendorpel van het stelkozijn hangt niet door, bijvoorbeeld in verband met het eigen gewicht van de houten koof.
- Het voegwerk dient klaar te zijn, wanneer dit nog niet het geval is, kozijnen goed beschermen.
- Er is uitsluitend RVS bevestigingsmateriaal gebruikt voor de eventuele PVC hoeken, strippen, vochtkeringen, waterslagen, etc.
- Er zit minimaal 12 mm ruimte tussen de afgewerkte vloer en de onderkant van de deuren.
- Er is voldoende ruimte tussen het hang- en sluitwerk voor de aftimmering. Wanneer dit niet het geval is, dan dient de dikte van de aftimmering aangepast te worden aan de beschikbare ruimte.

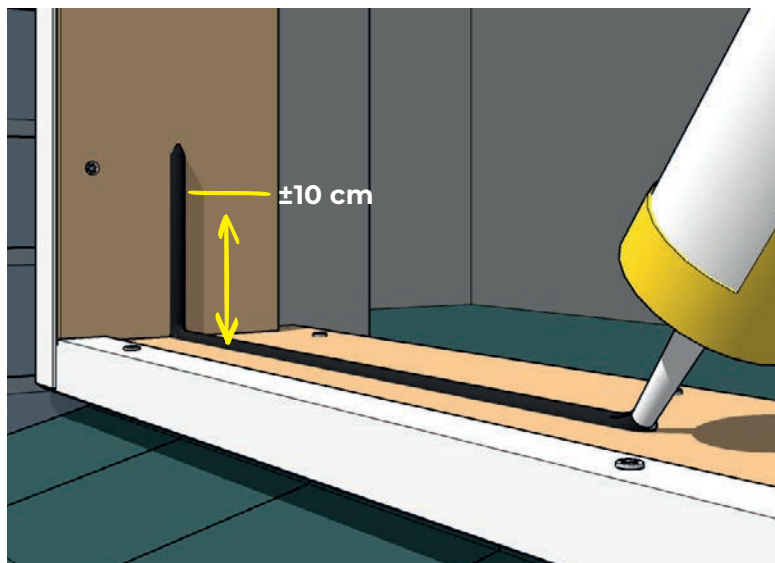
# Montage kozijn



Vóórdat je begint:

- Loop eerst de checklist op pagina 5 na.
- Meet eerst het kozijn na zodat u zeker weet dat het past.

1

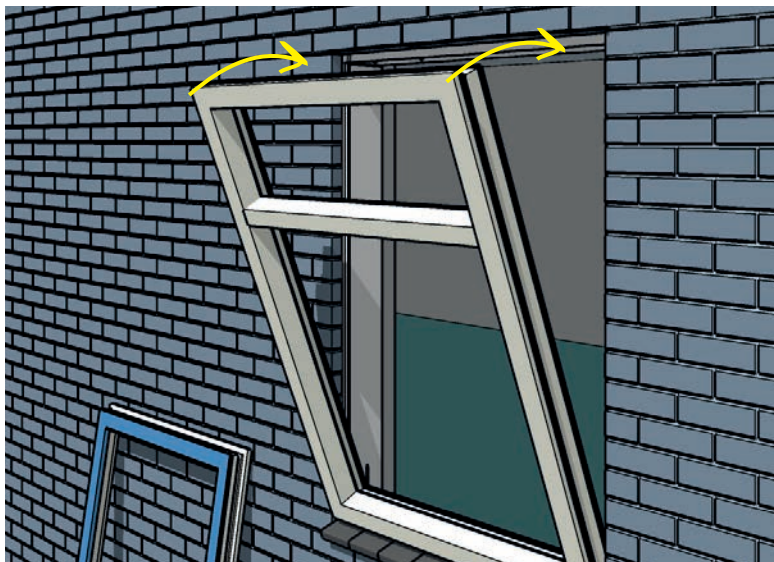


- Breng de tweede dichting (luchtdichting) overal op dezelfde positie en geheel om het kozijn heen aan.



*Gebruik polymeerkit, afdichtingsband of PUR (afhankelijk van de eisen conform het Bouwbesluit)*

2

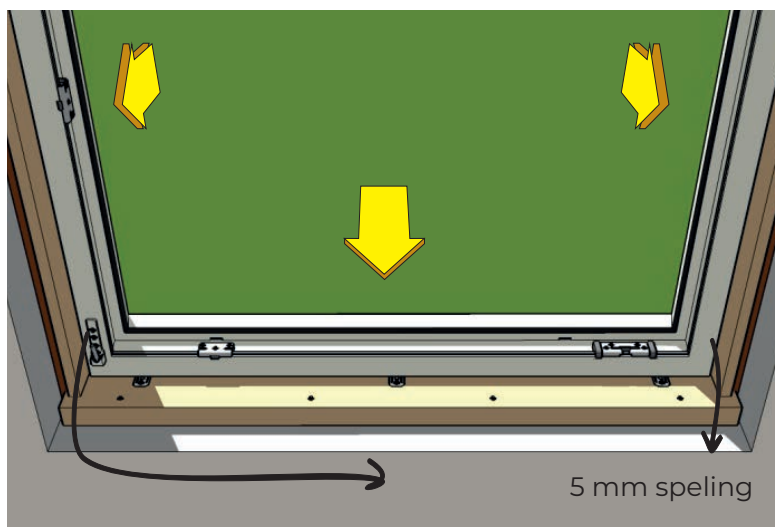


- Kozijn zonder bewegende delen plaatsen.
- Begin bij de onderzijde zoals aangegeven in de tekening.



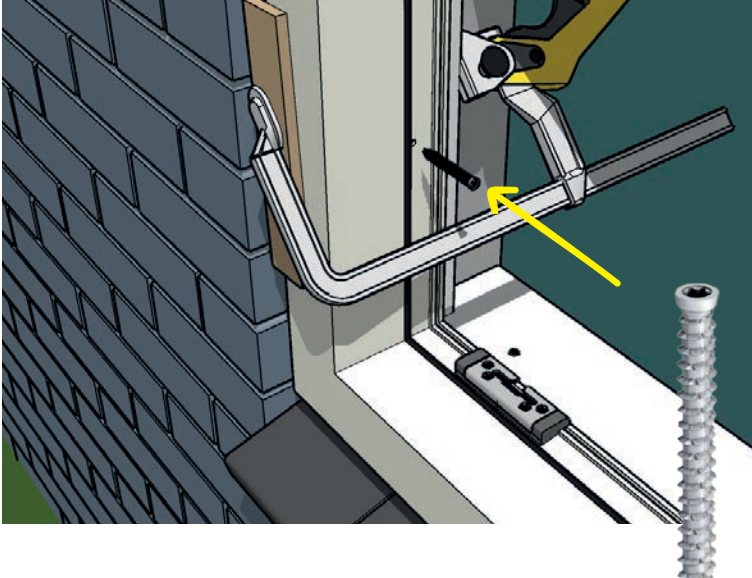
*Werk waar nodig met twee personen (conform de Arboret).*

3



- Kozijn tegen het stelkozijn drukken
- Stelruimte rondom 5 mm.

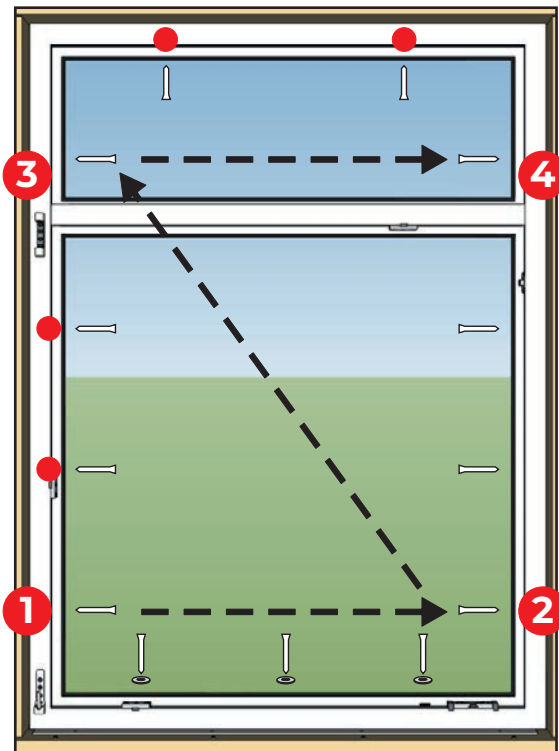
4



- Zet het kozijn met een spanklem op de linker of rechter stijl, in de onderste hoek vast.
- Zorg dat het kozijn stevig in de rubbers wordt gedrukt.
- In twee keer vastschroeven met Buildex of Ejoyt montageschroef:
  1. Schroef erin en eruit.
  2. Opnieuw schroeven: de schroef stelt zichzelf.

**⚠ Pas op voor beschadigingen aan het kozijn!**

5



- Werk vanuit de zojuist vastgezette hoek de overige schroefgaten af: eerst de hoeken op volgorde van de nummers, daarna de tussenliggende gaten.
- Zet als laatste de onderdorpel vast.

**⚠ Raamstijl: montageschroef max 80 mm  
Deurkozijnstijl scharnierzijde: montageschroef max 100 mm  
Bovendorpel: montageschroef max 60 mm (i.v.m. waterkering)  
Onderdorpel: snelbouwschroeven met afdichting**



6

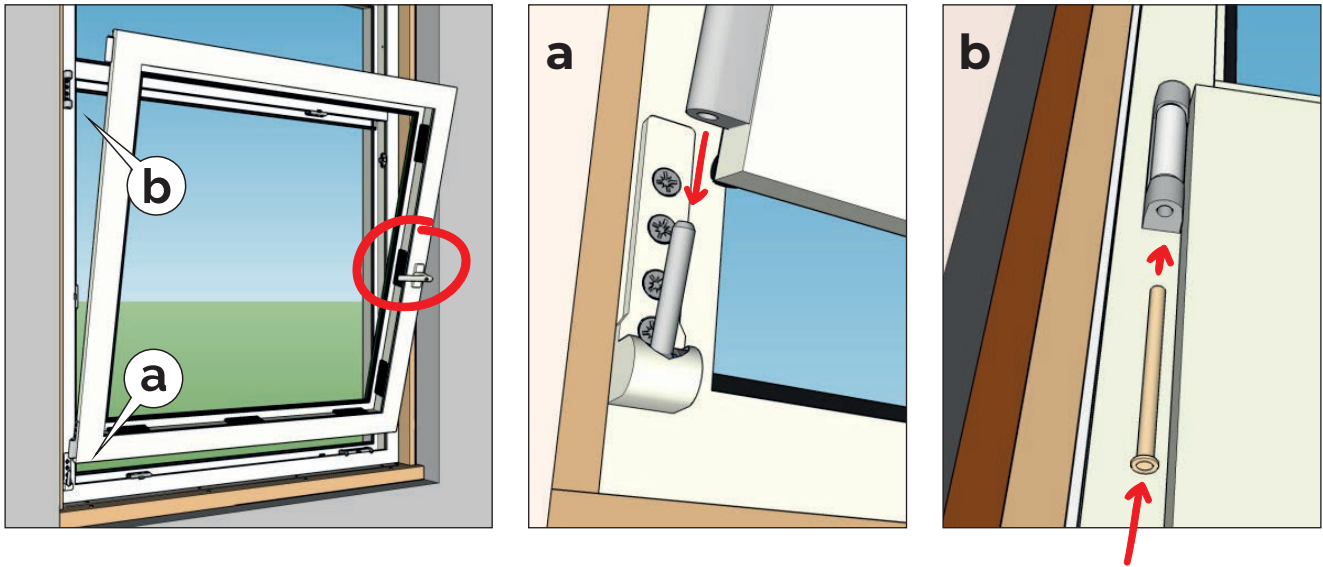


- Dicht de sparing tussen de stijlen en de bovendorpel af met blijvend elastische PUR- schuim (bijvoorbeeld Flex-PUR) of band.
- Snijd de opgedroogde PUR vlak af.
- Eventuele ruimte tussen onderdorpel en stelkozijn afkitten met een vuile kitvoeg.

**⚠ Tweede dichting plaatsen door middel van elastic foam. Gebruik afhankelijk van Bouwbesluit.**

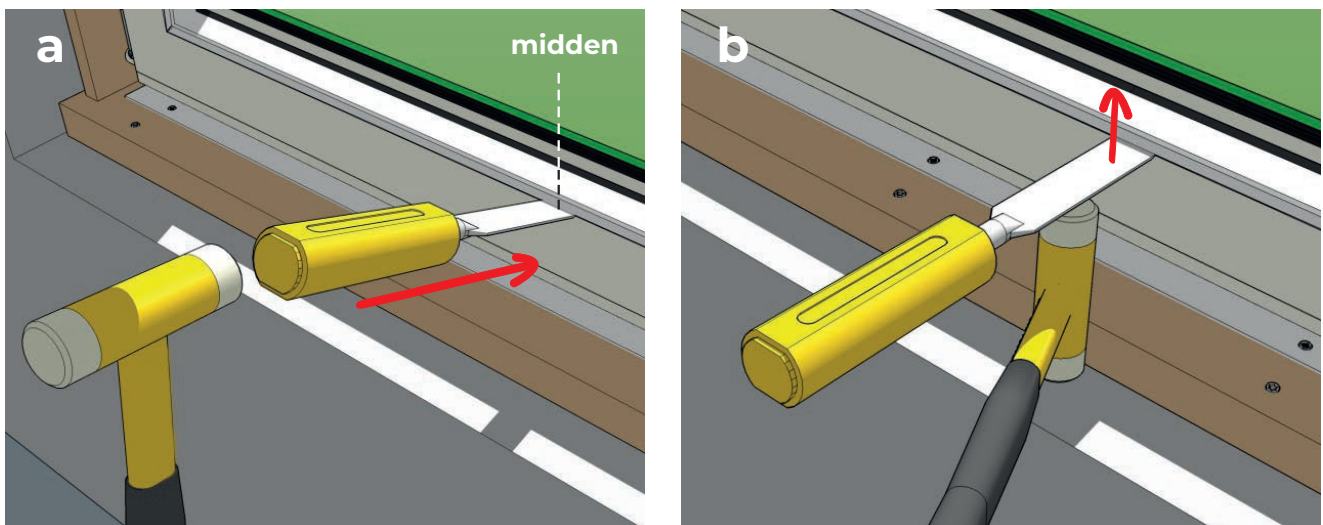
## Bewegende delen

7



- Plaats de bewegende delen in het kozijn met de handgreep op de 0-stand (horizontaal)
- Begin bij het kantelscharnier **(a)** en druk het raam op zijn plek en breng de scharnierpen aan **(b)**

8

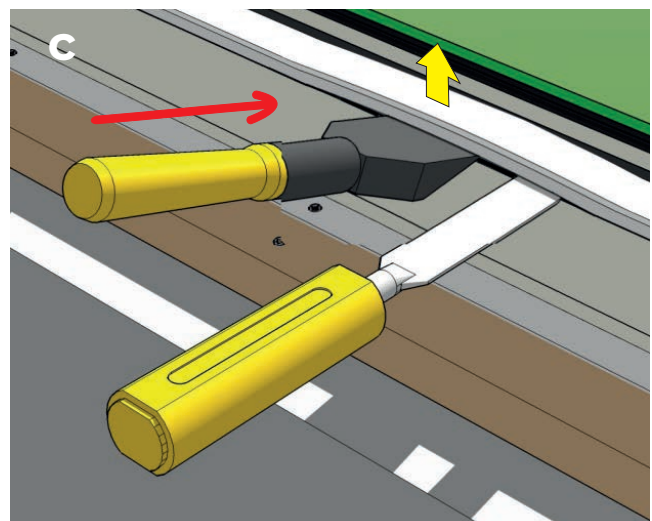


Verwijder als volgt de glaslatten uit het raam:

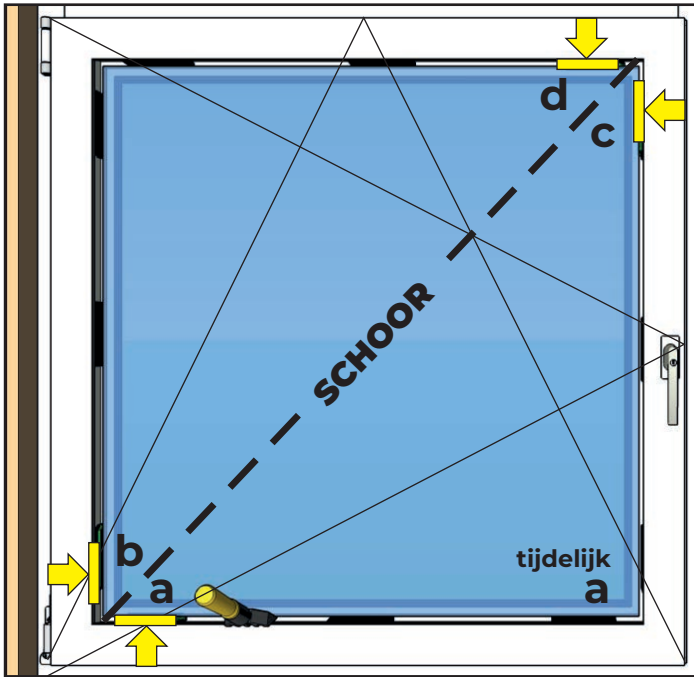
- Begin bij de langste zijde
- Drijf een brede beitel met de platte kant naar boven onder de glaslat **(a)**.
- Maak ruimte door de beitel haaks op de glaslat naar binnen te slaan **(b)**.
- Gebruik de glaslepel om de kier groter te maken en de glaslat te verwijderen **(c)**.



*Houd de glaslatten in dezelfde volgorde als gemonteerd, en monteer ze bij stap 12 weer op dezelfde plaats.*



9



**!** Gebruik de glaslepel om ruimte te maken voor de glasblokjes



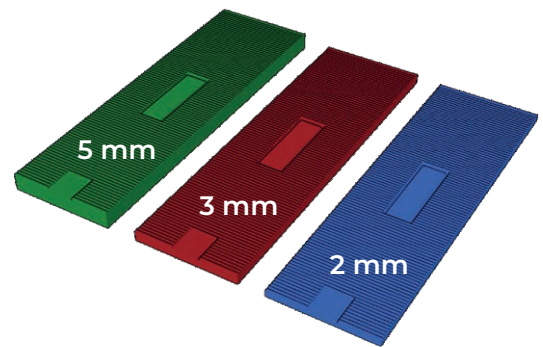
**!** Volg bij een raam met ventilatierooster de instructie op pagina 10.

- Plaats alvast twee glasblokjes onderin **(a)**, het blokje aan de sluitzijde tijdelijk.
- Plaats het glas in de juiste richting.

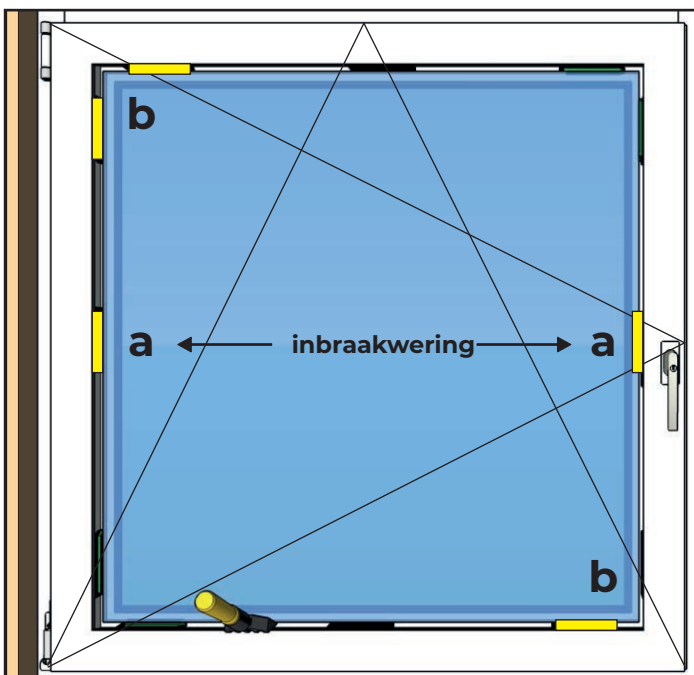
**!** Controleer **ALTIJD** de opbouw en de volgorde van het glas in de tekening.

- Maak een schoor door het glas op twee hoeken vast te zetten, begin onderin bij het scharnier (eerst b, dan c en d)
- Start rondom steeds met één rood blokje (3 mm) en vul deze eventueel verder aan met een rood, blauw of groen blokje.
- Gebruik glasblokjes van voldoende breedte, zó dat ze beide glasplaten ondersteunen.

**!** Glasblokjes zijn er in verschillende diktes en afmetingen

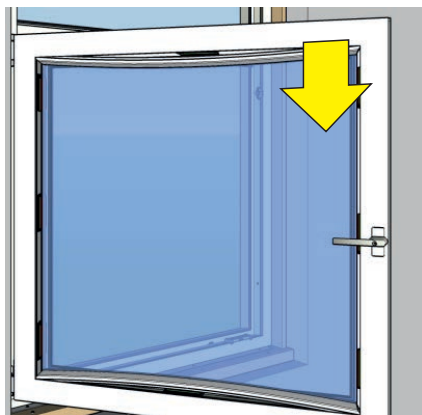


10

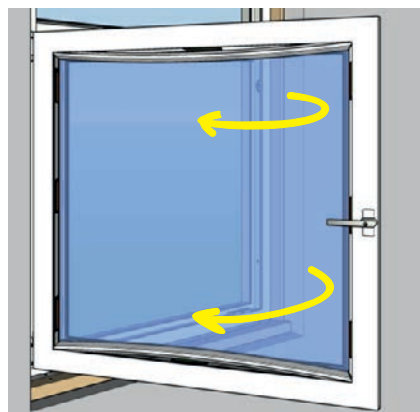


- Sluit het glas aan beide zijkanten op tegen inbraak **(a)**.
- Vul de overige ruimtes op **(b)**.

11

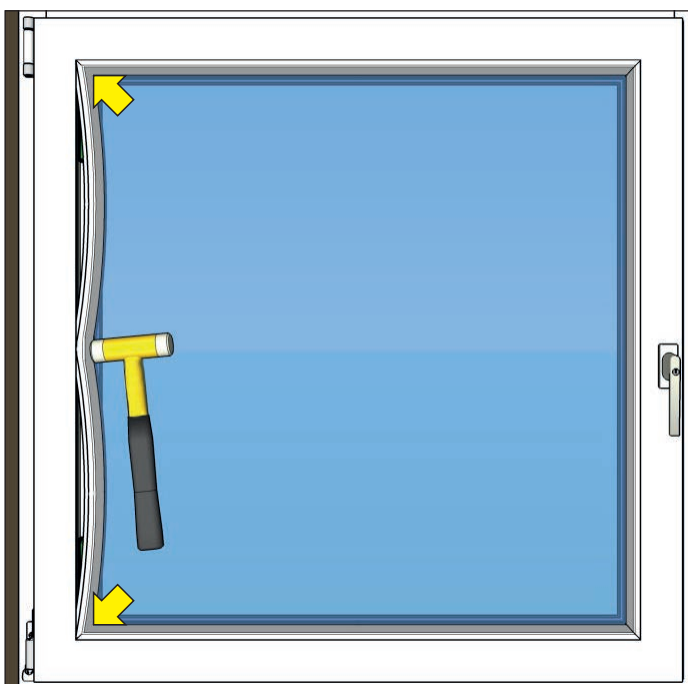


- Breng de onderste en bovenste glaslat aan, zó dat deze er gemakkelijk weer af kunnen.
- Oefen kracht uit op de bovenhoek aan de sluitzijde, zodat het raam zich zet.



- Test of het raam in alle standen goed kan bewegen.
- Pas indien nodig de uitvulling aan.

12



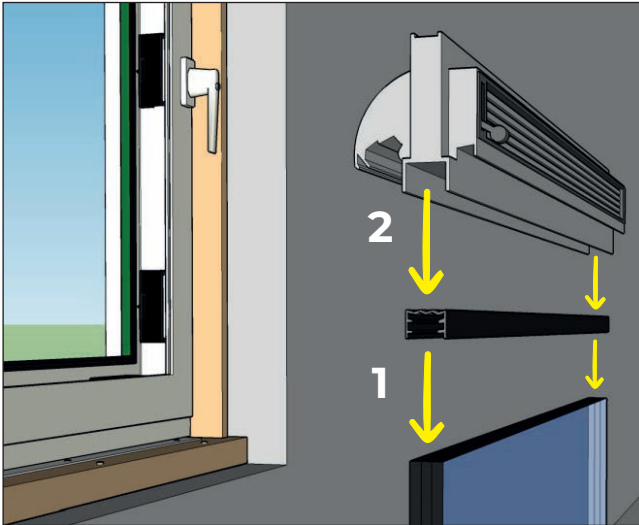
 **Zorg dat elke glaslat weer op dezelfde plaats terug komt.**

- Breng de glaslaten aan; eerst aan de korte zijden.
- Begin met de hoeken zodat de glaslat bol staat tussen de hoeken.
- Sla de glaslaten vast met een glashamer, begin in het midden van de glaslat.

# Ventilatierooster in bewegend deel

Aangepaste volgorde omdat er tussen het rooster en het raam geen ruimte is voor de glaslepel.

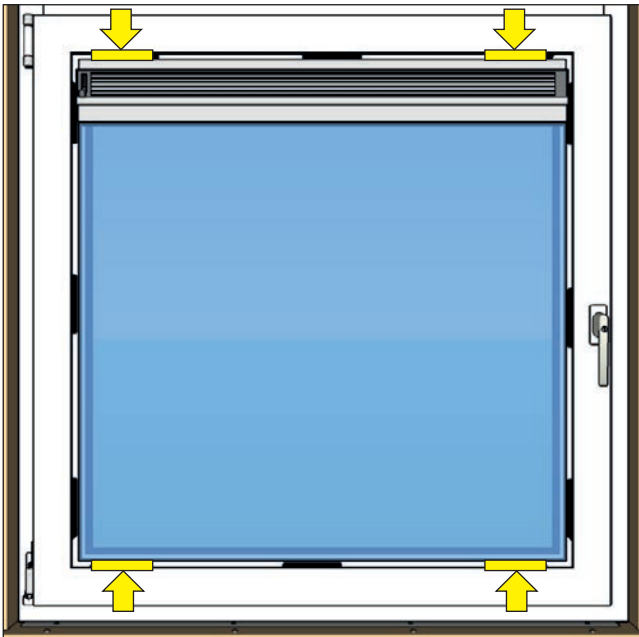
1



⚠ Check of de comprimerende band in de goot aanwezig is.

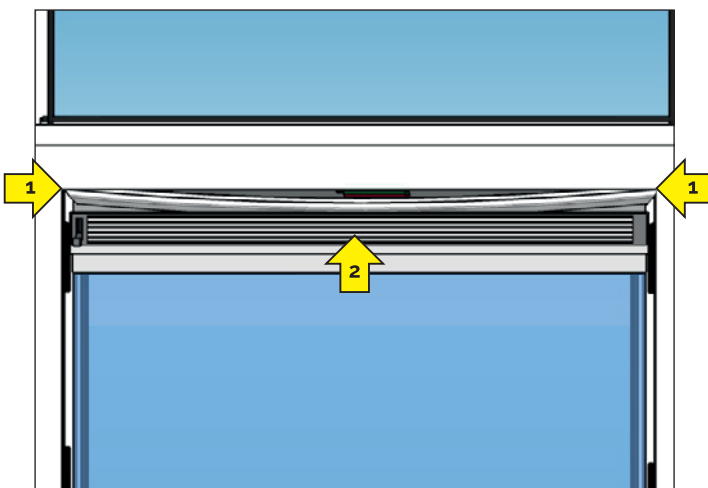
- Zet de rubber strip op het glas.
- Zet het ventilatierooster op het rubber.

2



- Plaats twee glasblokjes op de onderdorpel.
- Plaats het glas met rooster.
- Vul de ruimte aan de bovenkant uit met voldoende glasblokjes.
- Roostergoot t.p.v. glasblokjes vóóraf uitvullen.

3



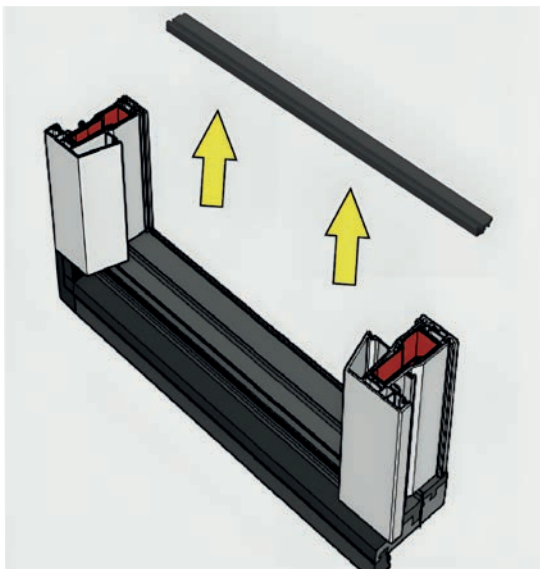
- Plaats de bovenste glaslát, eerst de hoeken, dan vastdrukken.

- Werk nu verder vanaf stap 9 van pagina 9.

# Dorpel en deurkozijn

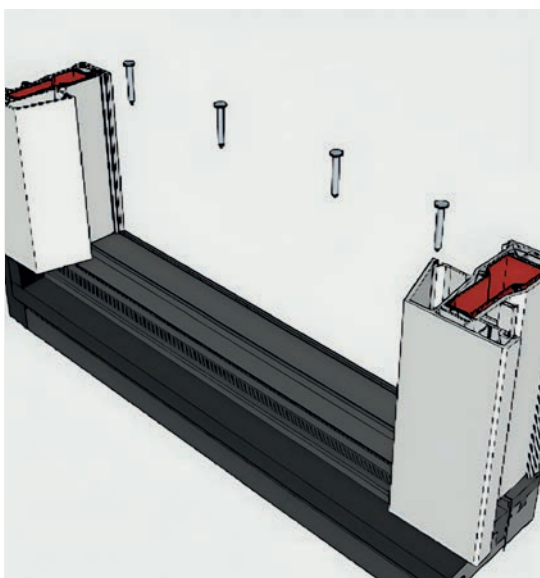
Plaats het complete kozijn inclusief de DTS AHA-112 dorpel in het stelkozijn.  
Het stelkozijn dient hierbij h.o.h. 300mm ondersteund te worden middels hoekankers (o.g.)

1



- Verwijder na plaatsing in het stelkozijn de inleglat van de dorpel.

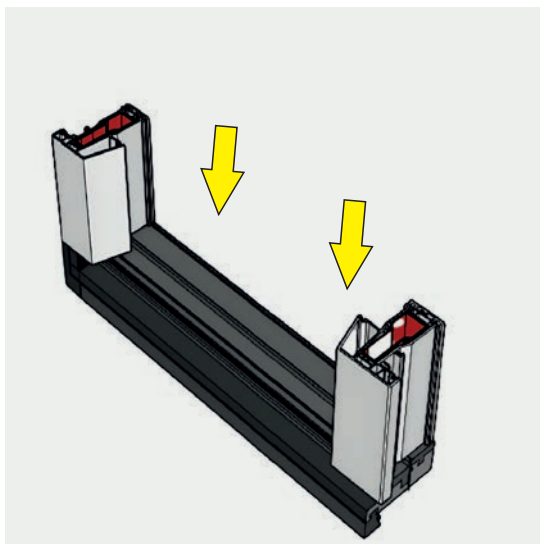
2



 **Verankeren met schroeven**

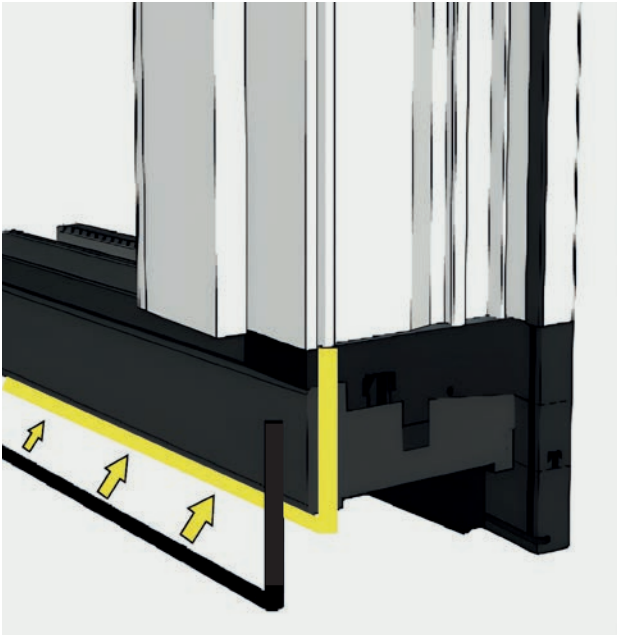
- De dorpel dient correct gefixeerd en ondersteund te worden.
- Veranker dorpel h.o.h. max. 300 mm aan de onderconstructie door deze vast te schroeven in de daarvoor opgenomen sponning.

3



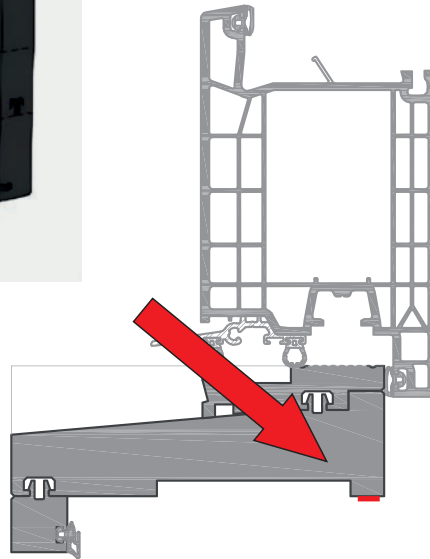
- Plaats de inleglat terug door deze vast te klikken op de dorpel.

4



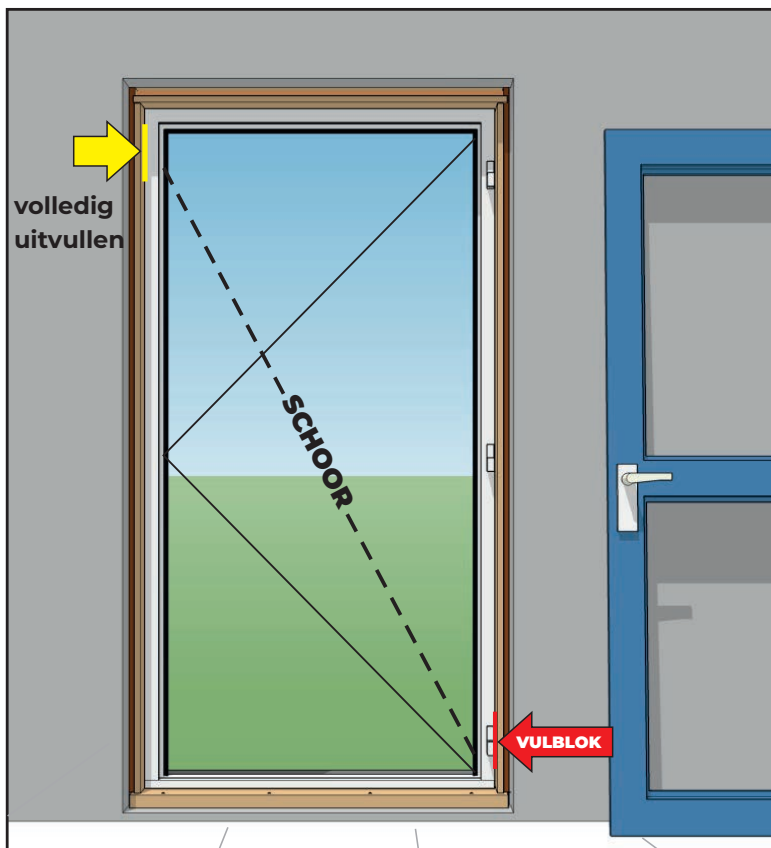
**Afdichting ter plaatse van een DTS-dorpel.**

- Bevestig de TN413 Butyl Coated Foam onder de dorpel (zie onderstaand detail) ten behoeve van de afdichting.



Omdat een deur zwaar is, moet het kozijn zelf ook worden opgeschoord.

5

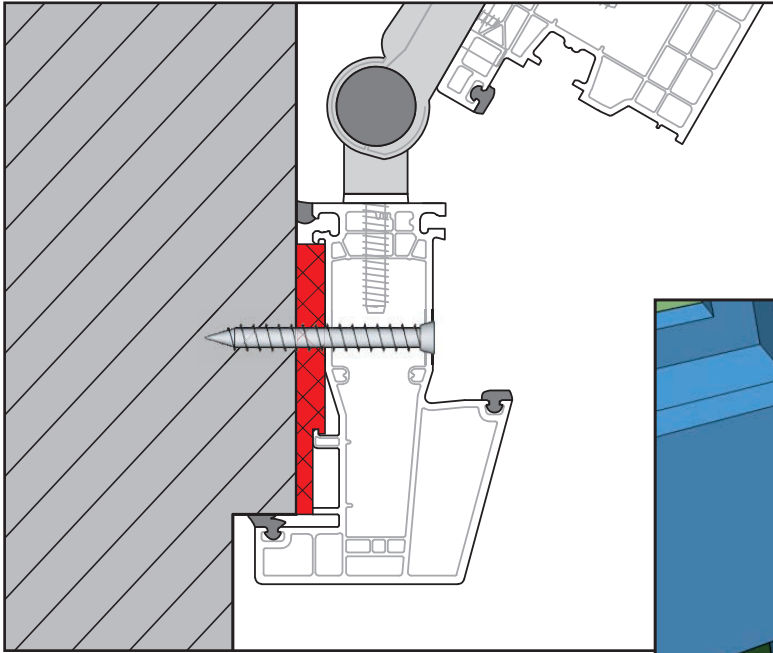


**!** Als er te weinig ruimte is om de deur achteraf te plaatsen, plaats dan het kozijn en de deur in één keer.

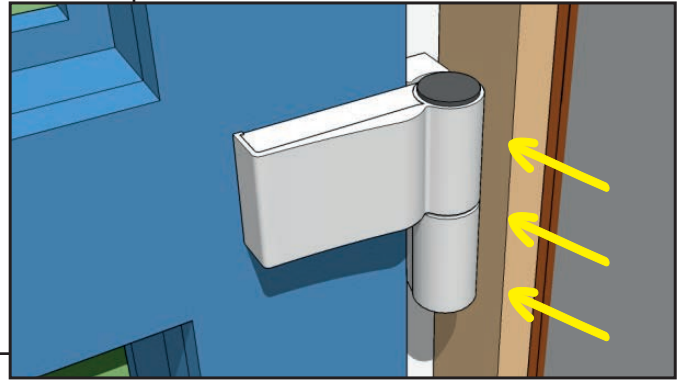
- Controleer het stelkozijn rondom extra zorgvuldig op haaks, loodrecht en waterpas. Zie ook pagina 7.
- Schoor het kozijn op door de hoek schuin tegenover het onderste scharnier volledig uit te vullen.

**!** Achter de scharnieren zijn vulblokken aangebracht.

6

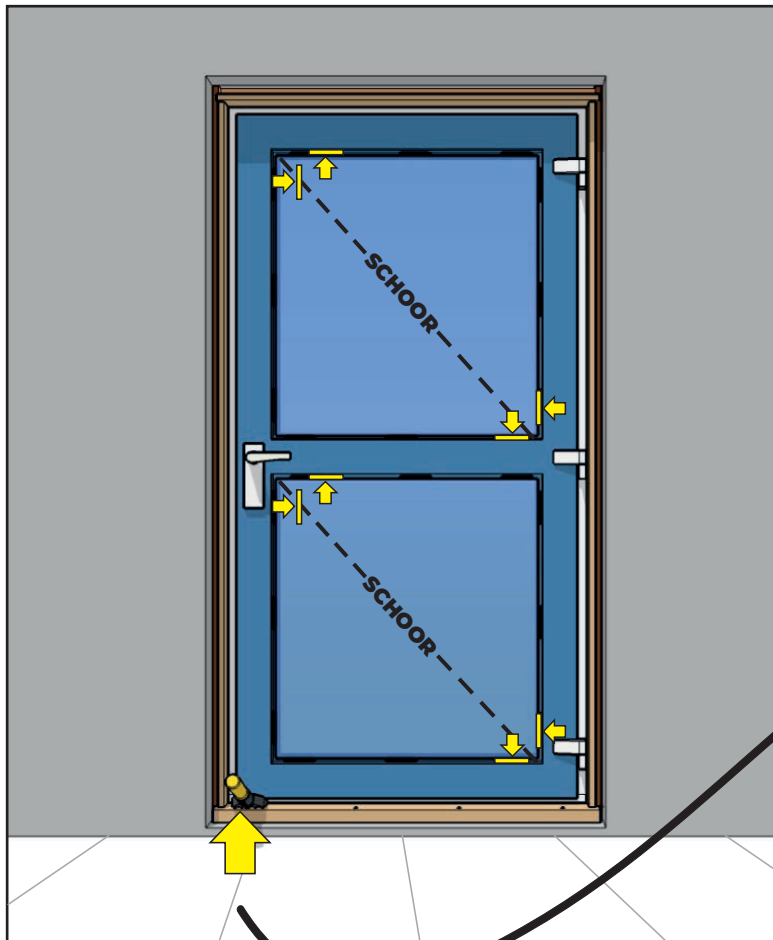


- Schroef het kozijn bij de scharnieren vast in de voorgeboorde gaten.

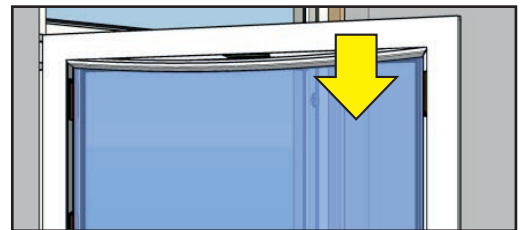


 *Zorg voor voldoende speling tussen het scharnier en het stelkozijn voor de aftimmering.*

7



- Plaats de deur en breng schoren aan in de glas- of paneelvlakken.
- Oefen kracht uit op de bovenhoek aan de sluitzijde zodat de deur zich zet.



 *Schoor altijd beide vakken op, ook als er panelen gebruikt worden.*

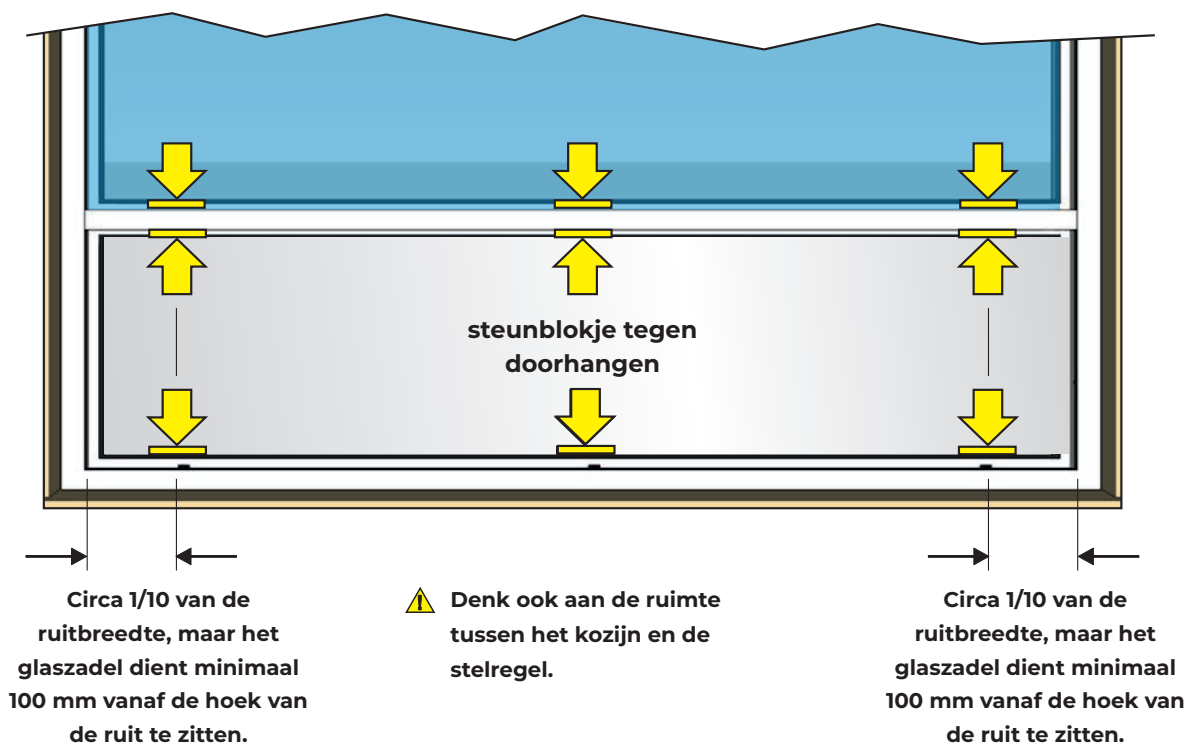
 *Gebruik eventueel de glaslepel om de deur op te schoren.*



# Grote kozijnen

## Kozijn met tussenregel

*Vul het glas en/of paneel op de hoeken uit om doorbuigen van de regel te voorkomen.*

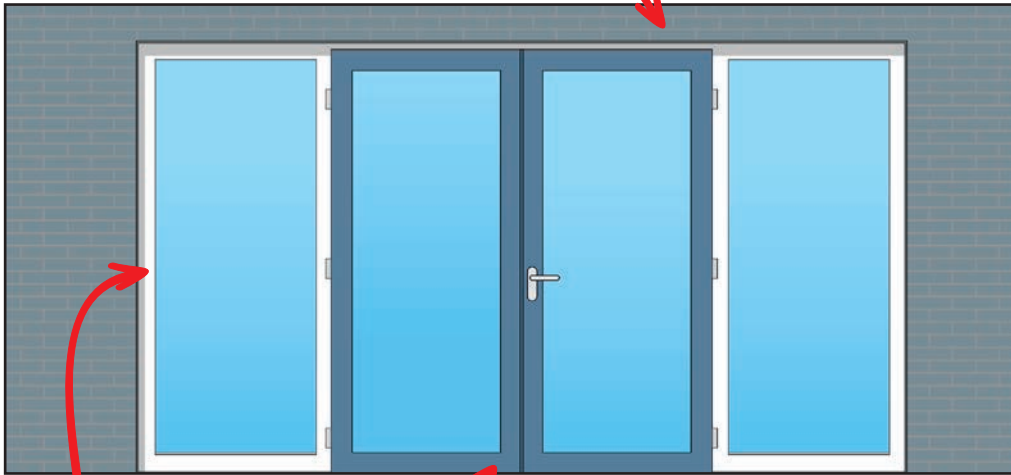


# Pui met openslaande deuren / hefschuifpuien

Controleer het stelkozijn extra zorgvuldig op de volgende punten:

(zie ook pagina 5)

- 1 Controleer de bovendorpel op doorhangen.



- 2 Rondom haaks, loodrecht en waterpas.

- 3 Controleer de onderdorpel op doorhangen en kantelen.

- 4 Bij een kozijntussenstijl met scharnier, altijd monteren tegen een bouwkundige koppeling.



